

Sensor SB69-500V

DESCRIÇÃO:

Transmissores de pressão piezoresistivos com sinal de saída proporcional, faixa de pressão de 0-500 psi (0-34 bar) e três fios. Tem extrema robustez em relação a campos eletromagnéticos. Esses transmissores também são extremamente imunes a tensões externas entre a carcaça e a conexão elétrica, o que é particularmente importante quando são usados conversores de frequência. A alta tensão de isolamento de 500 V torna o produto ideal para uso em ambientes mais agressivos.

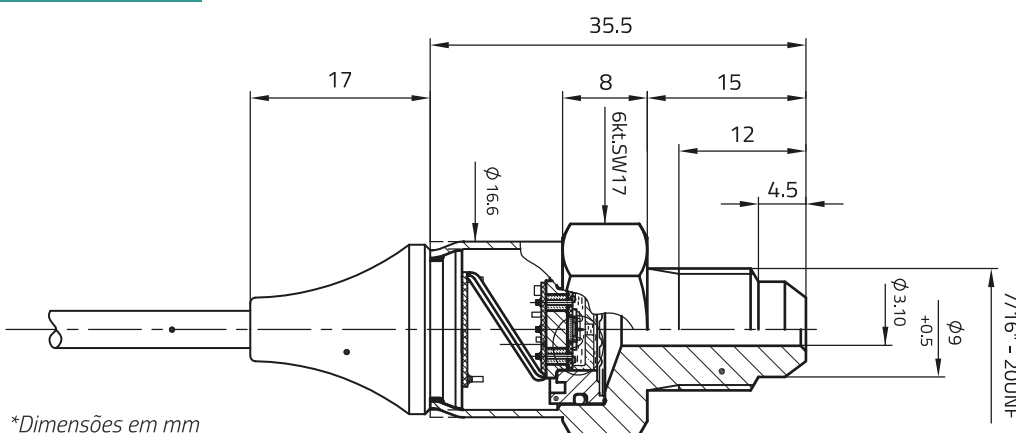
FAIXA DE PRESSÃO

0-500 PSI (0-34 bar)

INSTRUMENTOS COMPATÍVEIS:

- PCT-100Ri
- PCT-400Ri
- PCT-420Ri
- MOD64

DIMENSÕES:



*Dimensões em mm

CABO

BRANCO: +OUT
VERDE: GND
MARROM: +VCC

MAIS INFORMAÇÕES:

- **Sinal de saída:** 0,5...4,5 V, proporcional
- **Tomada de pressão:** 7/16"-20UNF macho
- **Conexão elétrica:** 1 m
- **Alimentação:** 5 V \pm 0,5
- **Isolação:** >10 M Ω @ 500 VCC
- **Faixa de temperatura de operação:** -40°C a 125°C (-40°F a +257°F)
- **Material em contato com a mídia:** Aço inoxidável AISI 316L e vedador Viton®

DICA DA FULL GAUGE

Os acessórios que vão simplificar sua instalação



CONSULTE NOSSO TIME DE VENDAS PARA MAIS INFORMAÇÕES



www.fullgauge.com.br
vendas@fullgauge.com.br