

# Sensor SB69-100V

## DESCRIÇÃO:

Transmissores de pressão piezoresistivos com sinal de saída proporcional, faixa de pressão de 0-100 psi (0-6 bar) e três fios. Tem extrema robustez em relação a campos eletromagnéticos. Esses transmissores também são extremamente imunes a tensões externas entre a carcaça e a conexão elétrica, o que é particularmente importante quando são usados conversores de frequência. A alta tensão de isolamento de 500 V torna o produto ideal para uso em ambientes mais agressivos.

## INSTRUMENTOS COMPATÍVEIS:

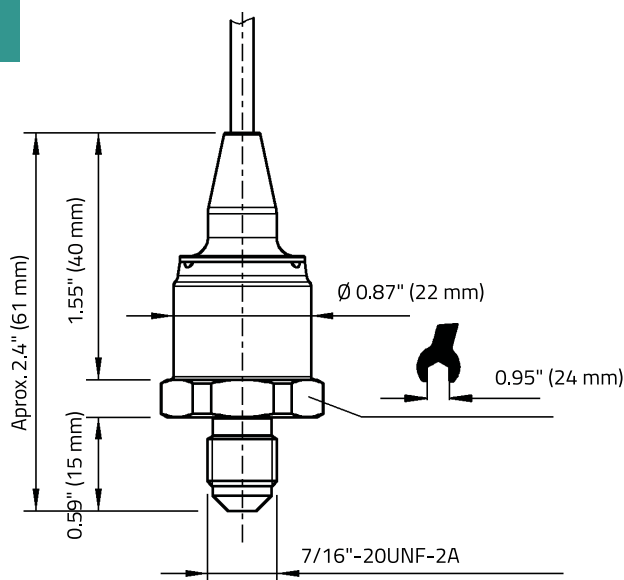
▪ PCT-100Ri

▪ PCT-400Ri

▪ PCT-420Ri

▪ MOD64

## DIMENSÕES:



## CABO

BRANCO: +OUT

VERDE: GND

MARROM: +VCC

## MAIS INFORMAÇÕES:

- **Sinal de saída:** 0,5...4,5V, proporcional
- **Tomada de pressão:** 7/16"-20UNF macho
- **Conexão elétrica:** 1 m
- **Alimentação:** 5 V ± 0,5
- **Isolação:** 500 VCC
- **Faixa de temperatura de operação:** -40°C a 100°C (-40°F a +212°F)
- **Material em contato com a mídia:** Aço inoxidável

## DICA DA FULL GAUGE

Os acessórios que vão simplificar sua instalação



CONSULTE NOSSO TIME DE VENDAS PARA MAIS INFORMAÇÕES



[www.fullgauge.com.br](http://www.fullgauge.com.br)  
[vendas@fullgauge.com.br](mailto:vendas@fullgauge.com.br)